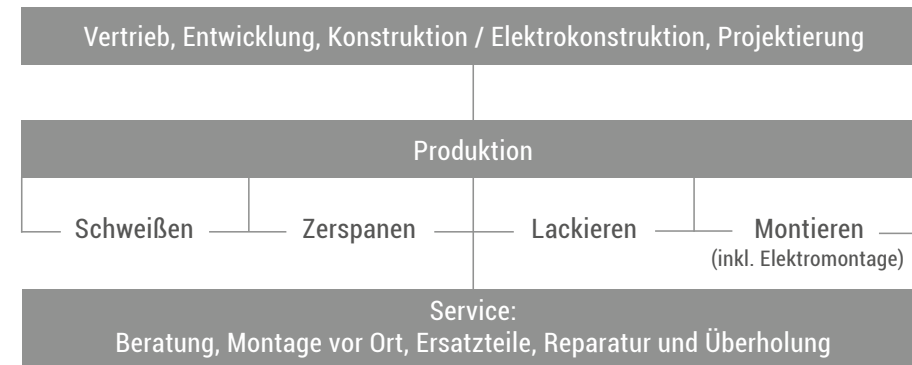


Kompetenzen



Unsere Kunden profitieren von jahrzehntelangem Know-how in der Teilebearbeitung als auch in der Entwicklung und Produktion der Eigenprodukte.

Diese Kompetenz, in Verbindung mit einer hohen Flexibilität, zeichnet die MSB Schmittwerke besonders aus.

Das Unternehmen

MSB Schmittwerke, mit Sitz im nordbayerischen Bischofsheim in der Rhön, wurde im Jahr 1900 gegründet. Drei Generationen entwickelten das Unternehmen zum heute international tätigen Maschinenbaubetrieb.

Als erfahrener Zulieferer für die Automobil- und Flugzeugindustrie, den Sondermaschinenbau sowie den Berg- und Tunnelbau, bieten wir unseren Kunden höchste Qualität und kundenspezifische Lösungen.

Ansprechpartner Auftragsfertigung

Leiter Produktion

Herr Martin Kaufmann
Tel +49 9772 9111-340
msb.auftragsfertigung@schmittwerke.com

Leiter Auftragsfertigung

Herr Thomas Ruppert
Tel +49 9772 9111-339
msb.auftragsfertigung@schmittwerke.com



MSB GmbH & Co. KG
Lindenstraße 12
97653 Bischofsheim i.d. Rhön
Germany

Tel. +49 9772 / 91 11 -0
Fax +49 9772 / 91 11 777
www.schmittwerke.com
info@schmittwerke.com

Stand: 09/2022



Auftragsfertigung

alles aus einer Hand für

individuelle Kundenwünsche

Auftragsfertigung

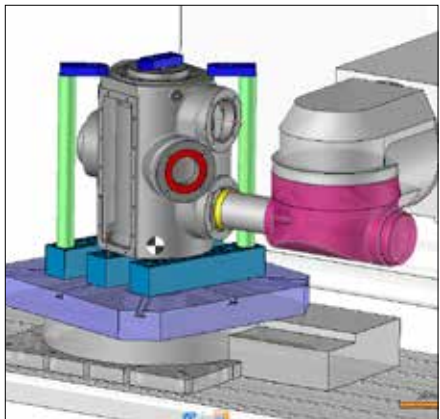
LEISTUNGEN | ZULASSUNGEN | ZERTIFIKATE

Leistungen

- Schweißen bis 32 Tonnen Stückgewicht
- Fräsen - X 14.000 mm x Y 4.000 mm
- Drehen - Außendurchmesser bis 2.300 mm bzw. 4.000 mm
- Fertigung von Stahl-, Guß-, Aluminium- und Edelstahlbauteilen



Dienstleistungen



- Projektierung
- Konstruktion
- Fertigung nach 3D Daten
- Baugruppenmontage
- Wärmebehandlung
- Oberflächenbehandlung



Zulassungen | Zertifikate

- Qualitätsmanagementsystem ISO 9001 : 2015, Reg.-Nr. QM 00732
- Farbeindringprüfung Stufe 2 (PT) DIN EN ISO 9712; Zert.-Nr. 39221 - PT 2
- Sichtprüfung Stufe 2 (VT) DIN EN ISO 9712
- Umstempelbescheinigung 3.1 nach AD 2000 Merkblatt HP0
- Schweißbau zertifiziert nach
DIN EN ISO 3834-2, Zert.-Nr. TÜV SÜD-W-0606.2017.003
und nach DIN EN 1090-2, EXC2, Zert.-Nr. TÜV SÜD-00610.2017.003



INDIVIDUELLE KUNDENWÜNSCHE | BEISPIELE

Schweißen



Drehen



Fräsen

